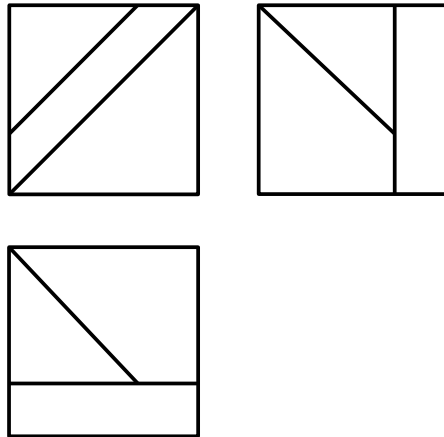
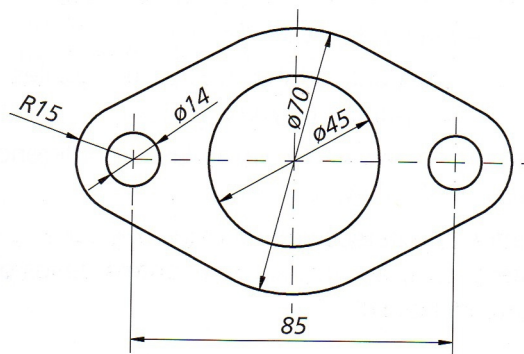


PRUEBA DE ACCESO A CICLOS FORMATIVOS DE GRADO SUPERIOR  
JUNIO 2016  
OPCIÓN B: TECNOLOGÍA: DIBUJO TÉCNICO  
Duración: 1h 15 minutos

**Ejercicio primero.** Dibuja la perspectiva axonométrica isométrica de la figura a partir de las vistas dadas (alzado, planta y perfil izquierdo). Aplica una escala gráfica de 3:2.  
Nota: En la perspectiva no utilices el coeficiente de reducción isométrica.



**Ejercicio segundo.** Se da el croquis de una figura técnica. Reproducir a escala 1:1 dejando constancia de las construcciones auxiliares, así como de los centros y puntos de tangencia.



**CRITERIOS DE EVALUACIÓN Y CALIFICACIÓN**

La calificación de esta Parte o Apartado se adaptará a lo establecido en la RESOLUCIÓN de 20 de mayo de 2016, de la Dirección General de Formación Profesional y Enseñanzas de Régimen Especial, por la que se convocan pruebas de acceso a los ciclos formativos de Formación Profesional (DOCV 25-05-2016).