

**PRUEBA DE ACCESO
A CICLOS FORMATIVOS DE GRADO MEDIO
JUNIO 2011**

**PARTE CIENTÍFICO MATEMÁTICO TÉCNICA
APARTADO b3 TECNOLOGÍA**

Duración: 45 minutos

1.-Relacione los siguientes elementos de un ordenador con el tipo de componente: TECLADO, IMPRESORA, PLACA BASE, DISCO DURO, RATON, TARJETA DE SONIDO, CD-ROM MONITOR, MICROPROCESADOR.

ALMACENAMIENTO	
UNIDAD CENTRAL	
PERIFERICO DE ENTRADA	
PERIFERICO DE SALIDA	

2.-En cierto mapa, cada centímetro medido representa en la realidad 50 Km. Se dice entonces que el mapa está hecho a escala 1:5000000. Complete la tabla siguiente:

REALIDAD	90 km		50 km
MAPA		5 cm	1 cm

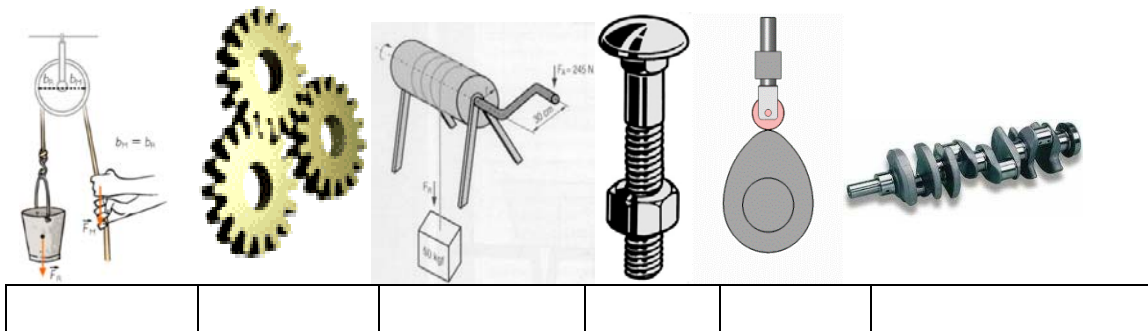
3.- Relacione cada uno de los siguientes objetos con el material adecuado para su fabricación. Después haga una pequeña explicación del por qué y de las ventajas que tiene esta elección para el objeto.

	OBJETO
1	CABLE CONDUCTOR
2	VENTANA
3	CACEROLA
4	PENDIENTES

	MATERIAL
A	ALUMINIO
B	ACERO INOXIDABLE
C	COBRE
D	PLATINO

4.- Asigne los siguientes nombres a la figura que le corresponde:

LEVA, TORNO, CIGÜEÑAL ENGRANAJE, POLEA, TORNILLO-TUERCA,



5.- Averigüe la intensidad que circula por un circuito que tiene un generador de 10 voltios y una resistencia de 30 Ω

CRITERIOS DE EVALUACIÓN Y CALIFICACIÓN

- Todas las cuestiones puntúan igual.
- La calificación de esta Parte o Apartado se adaptará a lo establecido en la RESOLUCIÓN de 17 de marzo de 2011, de la Dirección General de Evaluación, Innovación y Calidad Educativa y de la Formación Profesional, por la que se convocan pruebas de acceso a los ciclos formativos de Formación Profesional. (DOCV 01.04.2011)