

**PRUEBA DE ACCESO  
 A CICLOS FORMATIVOS DE GRADO MEDIO  
 JUNIO 2011**

**PARTE CIENTÍFICO MATEMÁTICO TÉCNICA  
 APARTADO b3 TECNOLOGÍA**

**RESPUESTAS**

**Respuesta 1.**

ALMACENAMIENTO	<i>Disco duro, CD-ROM,</i>
UNIDAD CENTRAL	<i>Placa base, microprocesador</i>
PERIFERICO DE ENTRADA	<i>Teclado, Ratón, Tarjeta de sonido</i>
PERIFERICO DE SALIDA	<i>Monitor, Impresora</i>

**Respuesta 2.**

REALIDAD	90 km	<b>250 km</b>	50 km
MAPA	<b>1,8 cm</b>	5 cm	1 cm

**Respuesta 3.**

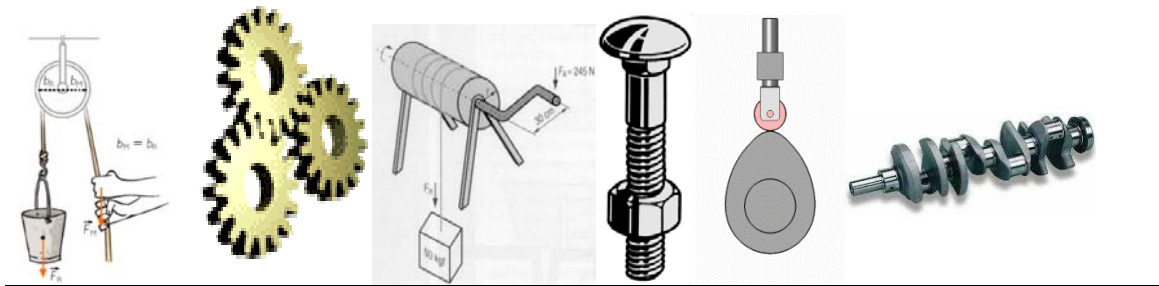
**1C** .- el cobre es un buen conductor de la electricidad , comparado con otros metales y por su resistencia a la oxidación así como por su coste le hace un material adecuado como hilo conductor.

**2A** .-se utiliza el aluminio por su ligereza y a que es prácticamente inoxidable.

**3B** .-el acero es un buen conductor del calor y al ser inoxidable favorece su contacto con los líquidos.

**4D** .-por su brillo y propiedades metálicas, hacen del platino un metal muy utilizado en joyería.

**Respuesta 4.**



POLEA	ENGRANAJE	TORNO	TORNILLO-TUERCA	LEVA	CIGÜENAL
-------	-----------	-------	-----------------	------	----------

**Respuesta 5.** Averigüe la intensidad que circula por un circuito que tiene un generador de 10 voltios y una resistencia de 30 Ω.  $I = \frac{V}{R} = \frac{10V}{30\Omega} = 0,33 A$  solución:  $I = 0,33$  Amperios