

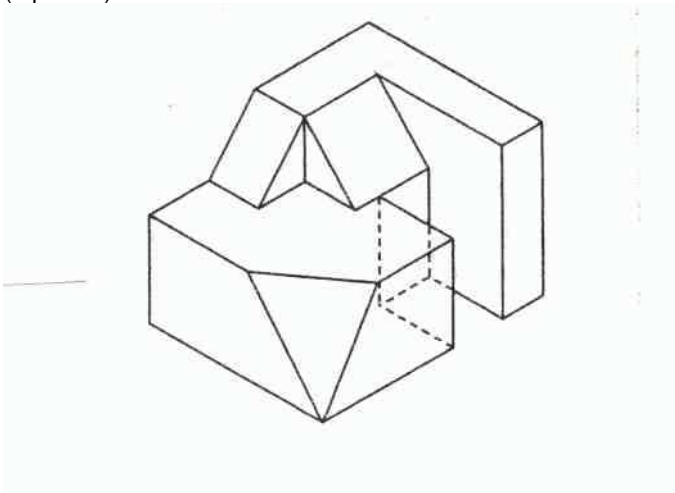
**PRUEBA DE ACCESO
A CICLOS FORMATIVOS DE GRADO SUPERIOR
JUNIO 2011**

**PARTE ESPECÍFICA OPCIÓN B TECNOLOGÍA.
Materia: DIBUJO TÉCNICO**

Duración: 1h 15 minutos

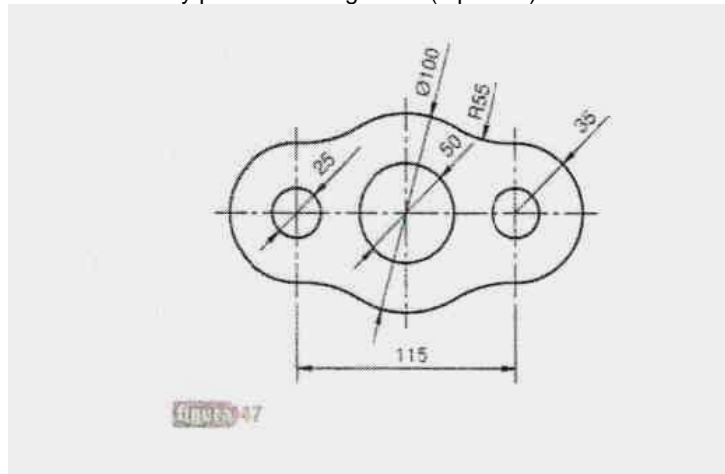
1. Ejercicio primero

Dibuja, sin escala, las proyecciones ortogonales ("vistas") de la pieza indicada. (Alzado y perfil izquierdo). (4 puntos)



2. Ejercicio segundo

Se da el croquis de una figura técnica. Reproducir a escala 1/1 dejando constancia de las construcciones auxiliares, así como de los centros y puntos de tangencia. (6 puntos)



CRITERIOS DE EVALUACIÓN Y CALIFICACIÓN

- La calificación de esta parte se adaptará a lo establecido en la RESOLUCIÓN de 17 de marzo de 2011, de la Dirección General de Evaluación, Innovación y Calidad Educativa y de la Formación Profesional, por la que se convocan pruebas de acceso a los Ciclos Formativos de la Formación Profesional. (DOCV 01.04.2011)