

**PRUEBA DE ACCESO A CICLOS FORMATIVOS DE GRADO SUPERIOR
SEPTIEMBRE 2011**

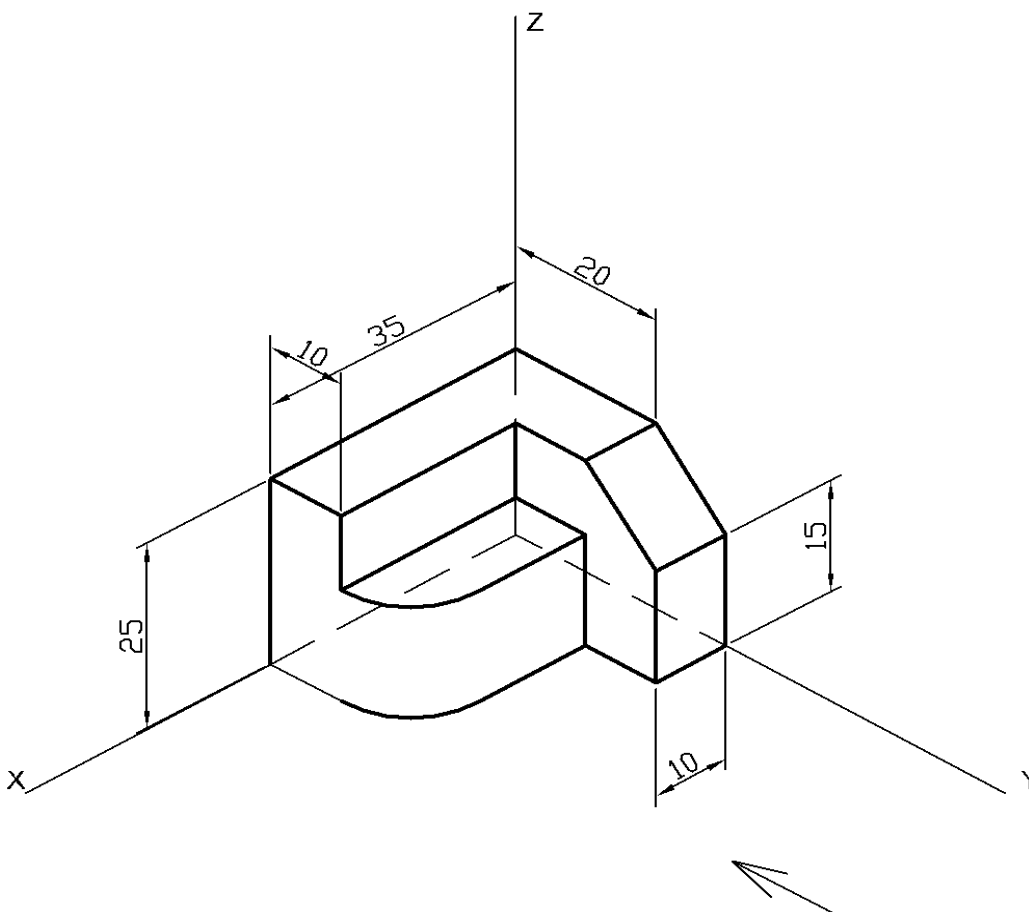
PARTE ESPECÍFICA OPCIÓN B TECNOLOGÍA

Elegir para responder 2 materias de las 3 propuestas: Dibujo Técnico, Tecnología Industrial, Física y Química.

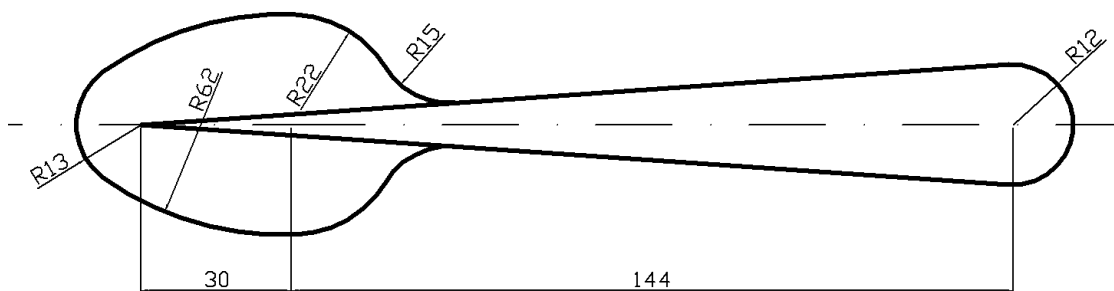
Materia: DIBUJO TÉCNICO

Duración: 1 hora 15 minutos

Ejercicio 1. Dibuja a escala 1/1 las proyecciones ortogonales (“vistas”) de la pieza indicada con medidas. (Se indica la dirección del alzado). (4 PUNTOS)



Ejercicio 2. Dado el croquis, reproducir a escala 1/1 dejando constancia de las construcciones auxiliares, así como de los centros y puntos de tangencia. (6 PUNTOS)



CRITERIOS DE EVALUACIÓN Y CALIFICACIÓN

- La calificación de esta Parte o Apartado se adaptará a lo establecido en la RESOLUCIÓN de 17 de marzo de 2011, de la Dirección General de Evaluación, Innovación y Calidad Educativa y de la Formación Profesional, por la que se convocan pruebas de acceso a los ciclos formativos de Formación Profesional. (DOCV 01.04.2011)