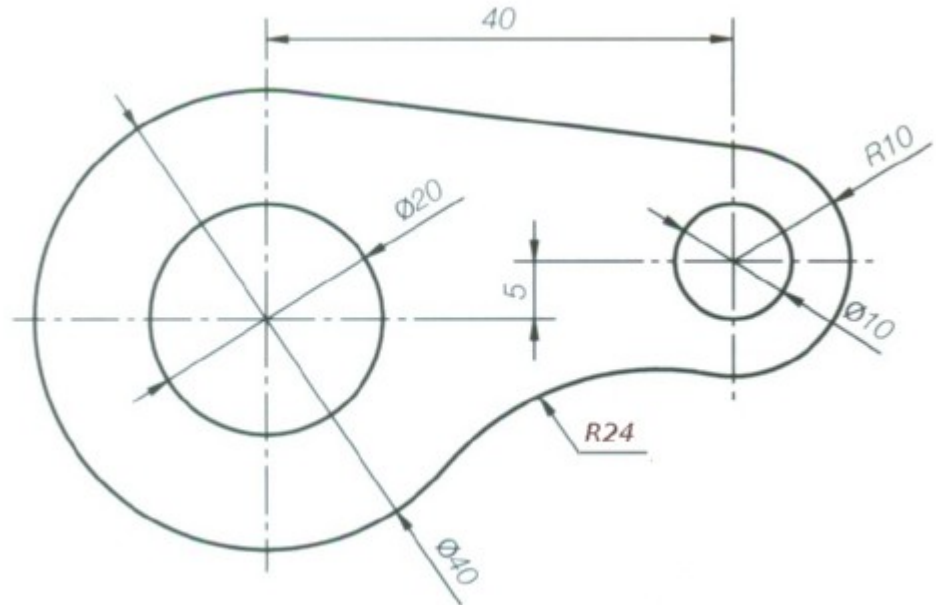
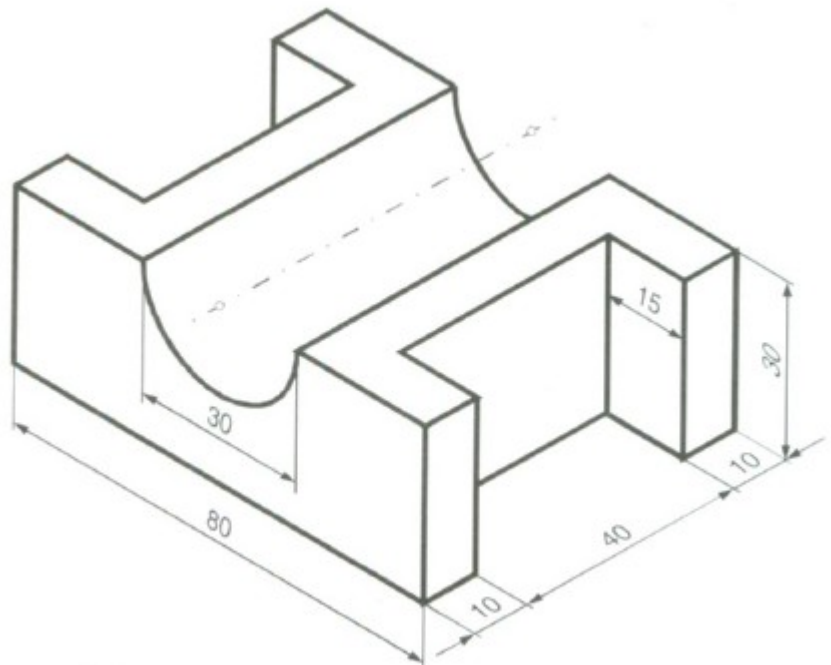


PRUEBA DE ACCESO
A CICLOS FORMATIVOS DE GRADO SUPERIOR JULIO 2014
PARTE ESPECÍFICA OPCIÓN B TECNOLOGÍA
Materia: DIBUJO TÉCNICO. Duración 1 hora 15 min.

1. Dibuja a escala 2:1 la figura, determinando geoméricamente los centros de los arcos y los puntos de tangencia.



2. Dibuja a escala 1:1 las vistas (alzado, planta y perfil derecho) de la figura acotada. Acota también las vistas.



CRITERIOS DE EVALUACIÓN Y CALIFICACIÓN

- Todas las preguntas puntúan igual.
- La calificación de esta Parte o Apartado se adaptará a lo establecido en la RESOLUCIÓN de 2 de abril de 2014, de la Dirección General de Formación Profesional y Enseñanzas de Régimen Especial, por la que se convocan pruebas de acceso a los ciclos formativos de Formación Profesional (DOCV 09-04-2014).