

**PRUEBA DE ACCESO  
A CICLOS FORMATIVOS DE GRADO SUPERIOR JULIO 2015  
PARTE ESPECÍFICA OPCIÓN B TECNOLOGÍA  
Materia: TECNOLOGÍA INDUSTRIAL. Duración 1 hora 15 min.**

**Elegir 5 de las 6 cuestiones propuestas**

**Pregunta 1:** Nombra en la columna de la izquierda, junto a cada dibujo, los siguientes símbolos de componentes eléctricos típicos de un circuito:


**Pregunta 2**

Indica la función de cada uno de los siguientes elementos de un circuito frigorífico: Condensador, Evaporador, Fluido refrigerante y compresor.

**Pregunta 3**

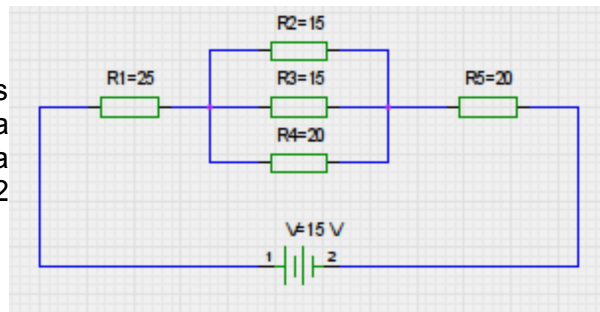
Indica la función que desempeñan los siguientes elementos en sus respectivas centrales:

- Turbina en una central hidráulica.
- Torres de refrigeración en central nuclear.
- Caldera en central térmica.
- Helióstatos en central térmica solar de torre.

**Pregunta 4**

Dado el circuito de la figura en el que el valor de las resistencias está expresado en ohmios, determina: la intensidad total que atraviesa el circuito, la intensidad por la resistencia R3 y la energía consumida por la resistencia R2 durante 2 horas.

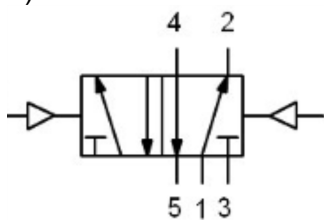
NOTA: R1=25; R2=15; R3=15; R4=20; R5=20; V=15V.



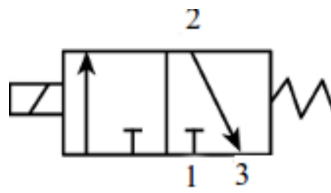
**Pregunta 5**

Indica el tipo y las características de estas dos válvulas:

a)



b)



**Pregunta 6**

Disponemos de un secador de pelo cuya resistencia interna total es de 25 ohmios. Determina la intensidad que circula por el secador cuando está en funcionamiento conectado a la red eléctrica (220 V) y la energía consumida en un día, expresada en kWh, si se emplea en una peluquería durante 5 horas.

**CRITERIOS DE EVALUACIÓN Y CALIFICACIÓN**

- Todas las cuestiones puntúan igual.
- La calificación de esta Parte o Apartado se adaptará a lo establecido en la RESOLUCIÓN de 5 de marzo de 2015, de la Dirección General de Formación Profesional y Enseñanzas de Régimen Especial, por la que se convocan pruebas de acceso a los ciclos formativos de Formación Profesional (DOCV 18-03-2015).